



MD 3783 F1 2008.12.31

REPUBLICA MOLDOVA



(19) Agenția de Stat  
pentru Proprietatea Intelectuală

(11) 3783 (13) F1  
(51) Int. Cl.: F03D 3/04 (2006.01)  
F26B 9/06 (2006.01)

(12) BREVET DE INVENȚIE

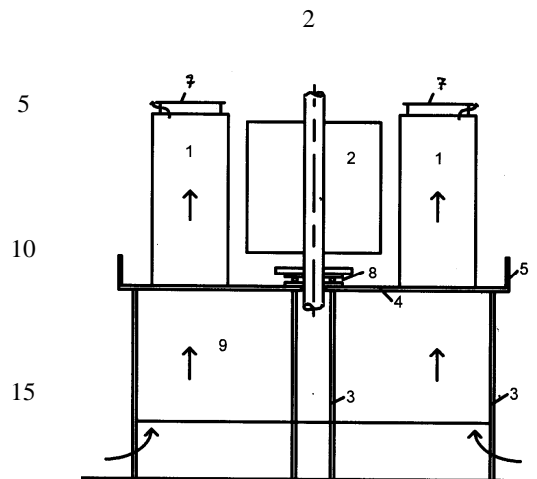
<b>Hotărârea de acordare a brevetului de invenție poate fi revocată în termen de 6 luni de la data publicării</b>	
<p>(21) Nr. depozit: a 2007 0108 (22) Data depozit: 2007.04.23</p>	<p>(45) Data publicării hotărârii de acordare a brevetului: 2008.12.31, BOPI nr. 12/2008</p>
<p>(71) Solicitant: INSTITUTUL DE ENERGETICĂ AL ACADEMIEI DE ȘTIINȚE A MOLDOVEI, MD (72) Inventatori: BERZAN Vladimir, MD; ANISIMOV Vladimir, MD; TÎRȘU Mihai, MD; CONSTANTINOV Nicolai, MD (73) Titular: INSTITUTUL DE ENERGETICĂ AL ACADEMIEI DE ȘTIINȚE A MOLDOVEI, MD</p>	

(54) Instalație eoliană de uscare  
(57) Rezumat:

Invenția se referă la energetica eoliană și uscătorii.

Instalația eoliană de uscare include o turbină (2) cu ax vertical unit cu un generator electric, un concentrator de vânt, un capac (7) și o bază. Turbina (2) și concentratorul sunt amplasate pe baza executată ca o platformă de vizitare (4). Concentratorul de vânt este format din pereți verticali (1) amplasați concentric în jurul turbinei (2). Pereții (1) sunt executați cavi, deasupra fiecăruia fiind amplasat la o anumită distanță câte un capac (7). Partea de jos a pereților este fixată pe platforma de vizitare (4), în care sunt executate găuri ce comunică cu cavitatea acestora, iar platforma de vizitare (4) este amplasată pe piloni de sprijin (3) în partea de sus a cărora este fixată o manta, care formează camera de uscare (9), cu un spațiu pentru admiterea aerului în partea de jos a pilonilor de sprijin (3).

Revendicări: 1  
Figuri: 2



MD 3783 F1 2008.12.31

# MD 3783 F1 2008.12.31

3

## Descriere:

Invenția se referă la energetica eoliană și uscătorii.

Se cunoaște instalația eoliană, care include o turbină cu ax vertical unit cu un generator electric, un concentrator de vânt, un capac și o bază [1].

5 Dezavantajul acestei instalații ține de domeniul restrâns de utilizare, ce se limitează doar la recepționarea energiei vântului.

Este cunoscută de asemenea o instalație eoliană ce conține o turbină cu ax vertical, un concentrator al fluxului de vânt, amplasat în jurul turbinei și un turn pe care este amplasată instalația [2].

10 Dezavantajul acestei instalații ține de asemenea de domeniul restrâns de utilizare, limitat doar la recepționarea exclusivă a energiei vântului.

Problema pe care o rezolvă prezenta invenție constă în lărgirea domeniului de aplicare a instalației eoliene.

Dispozitivul conform invenției înlătură dezavantajele menționate mai sus prin aceea că include o turbină cu ax vertical, unit cu un generator electric, un concentrator de vânt, un capac și o bază.

15 Turbina și concentratorul sunt amplasați pe baza executată ca o platformă de vizitare. Concentratorul de vânt este format din pereți verticali amplasați concentric în jurul turbinei. Pereții sunt executați cavi, deasupra fiecăruia fiind amplasat la o anumită distanță câte un capac. Partea de jos a pereților este fixată pe platforma de vizitare, în care sunt executate găuri ce comunică cu cavitatea acestora, iar platforma de vizitare este amplasată pe piloni de sprijin în partea de sus a

20 cărora este fixată o manta, care formează camera de uscare, cu un spațiu pentru admiterea aerului în partea de jos a pilonilor de sprijin.

Particularitățile invenției constau în executarea pereților pardoselii concentratorului cu posibilitatea de încălzire la soare, ceea ce permite mișcarea aerului din partea de jos a pilonilor de sprijin pe care este amplasată instalația eoliană formând un tiraj prin manta, care formează o cameră de uscare.

25 Rezultatul invenției constă în faptul că pe lângă energia vântului, instalația mai poate utiliza concomitent și energia solară pentru uscarea unor diverse produse: fân, fructe etc.

Invenția se explică prin desenele din fig. 1, 2, care reprezintă:

- 30 - fig. 1, instalația eoliană, vedere laterală;  
- fig. 2, instalația eoliană, vedere de sus.

Instalația eoliană conține un concentrator de vânt 1 format din pereți verticali amplasați concentric în jurul unei turbine 2 cu ax vertical, unit cu un generator electric. Turbina 2 și concentratorul 1 sunt ridicați de la pământ pe piloni de sprijin 3 pe care este executată o bază ce servește și ca o platformă de vizitare 4 cu guri de acces și scară. Pereții concentratorului 1 sunt executați cu

35 cavități 6, deasupra fiecăruia fiind amplasat la o anumită distanță câte un capac 7, totodată partea de jos a pereților este fixată pe platforma de vizitare 4, în care sunt executate găuri ce comunică cu cavitatea acestora, iar arborele turbinei se menține în poziția verticală de un lagăr axial 8 amplasat pe platformă 4. În partea de sus a pilonilor de sprijin 3 este fixată o manta, care formează camera de uscare 9, cu un spațiu pentru admiterea aerului în partea de jos a pilonilor de sprijin 3.

40 Instalația funcționează în felul următor.  
La bătaia vântului, fluxul de aer este direcționat de concentratul de vânt 1 către turbina 2 cu ax vertical. Acest flux rotește turbina 2 pe lagărul axial 8 care prin ax transmite momentul de rotație generatorului. Totodată vântul trece între spațiul dintre cavitatea 6 concentratorului 1 și capac 7 formând un tiraj în uscătorie 9. În caz că vântul lipsește sau este de viteză mică, asupra pereților concentratorului 1 acționează radiația solară care încălzește aerul din cavități 6 ceea ce conduce la formarea tirajului și la circulația fluxului de aer din uscătorie 9 care este admis prin partea de jos a pilonilor de sprijin 3. Pe scară (nu este reprezentată), din exteriorul uscătoriei 9, prin gura de acces, se poate urca pe platforma de vizitare 4 pentru a supraveghea funcționarea turbinei.

45 Invenția prezintă următoarele avantaje:

- 50 - permite folosirea concentratul de vânt atât pentru direcționarea fluxul de aer spre turbină, cât și pentru formarea tirajului fluxului de aer în uscătorie;  
- permite amplasarea instalației la înălțime, ceea ce face posibilă folosirea curenților de aer de intensitate mai mare și utilizarea spațiului liber de sub instalație în calitate de uscătorie ce funcționează atât sub acțiunea vântului, cât și în lipsa acestuia – sub acțiunea tirajului din uscătorie acționat de radiația solară.

55

## MD 3783 F1 2008.12.31

4

### (57) Revendicări:

Instalație eoliană de uscare, care include o turbină cu ax vertical unit cu un generator electric, un concentrator de vânt, un capac și o bază, **caracterizată prin aceea că** turbina și concentratorul sunt amplasați pe baza executată ca o platformă de vizitare; concentratorul de vânt este format din pereți verticali amplasați concentric în jurul turbinei; pereții sunt executați cavi, deasupra fiecăruia fiind amplasat la o anumită distanță câte un capac, totodată partea de jos a pereților este fixată pe platforma de vizitare, în care sunt executate găuri ce comunică cu cavitatea acestora, iar platforma de vizitare este amplasată pe piloni de sprijin în partea de sus a cărora este fixată o manta, care formează camera de uscare, cu un spațiu pentru admiterea aerului în partea de jos a pilonilor de sprijin.

15

### (56) Referințe bibliografice:

1. RU 2285147 C1 2006.10.10
2. RU 2028504 C1 1995.02.09

**Șef Secție:**

SĂU Tatiana

**Examinator:**

SPATARU Leonid

**Redactor:**

UNGUREANU Mihail

MD 3783 F1 2008.12.31

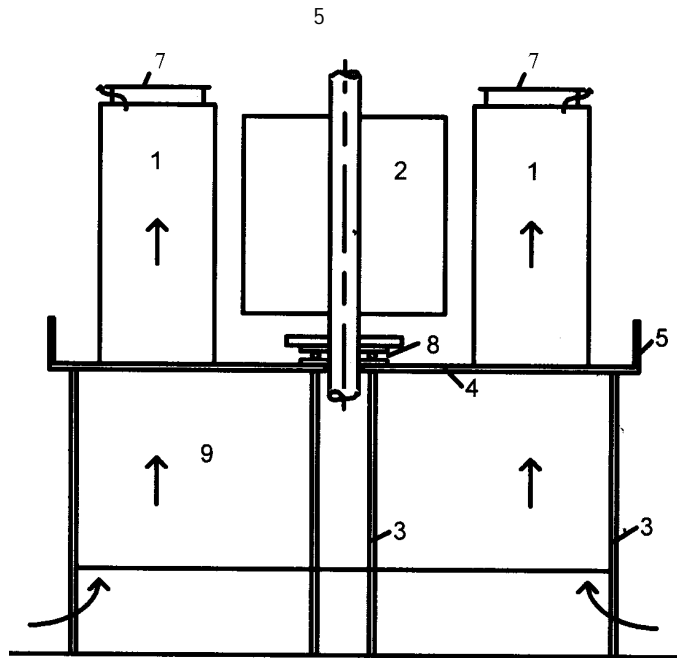


Fig. 1

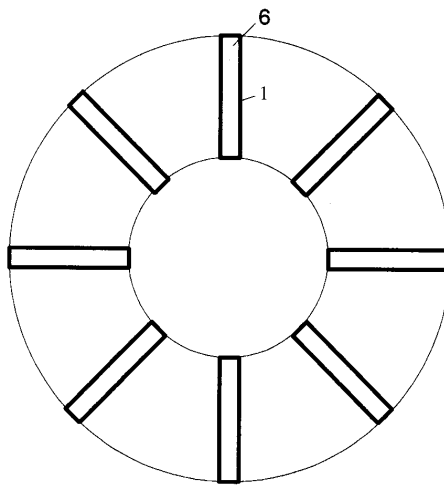


Fig. 2